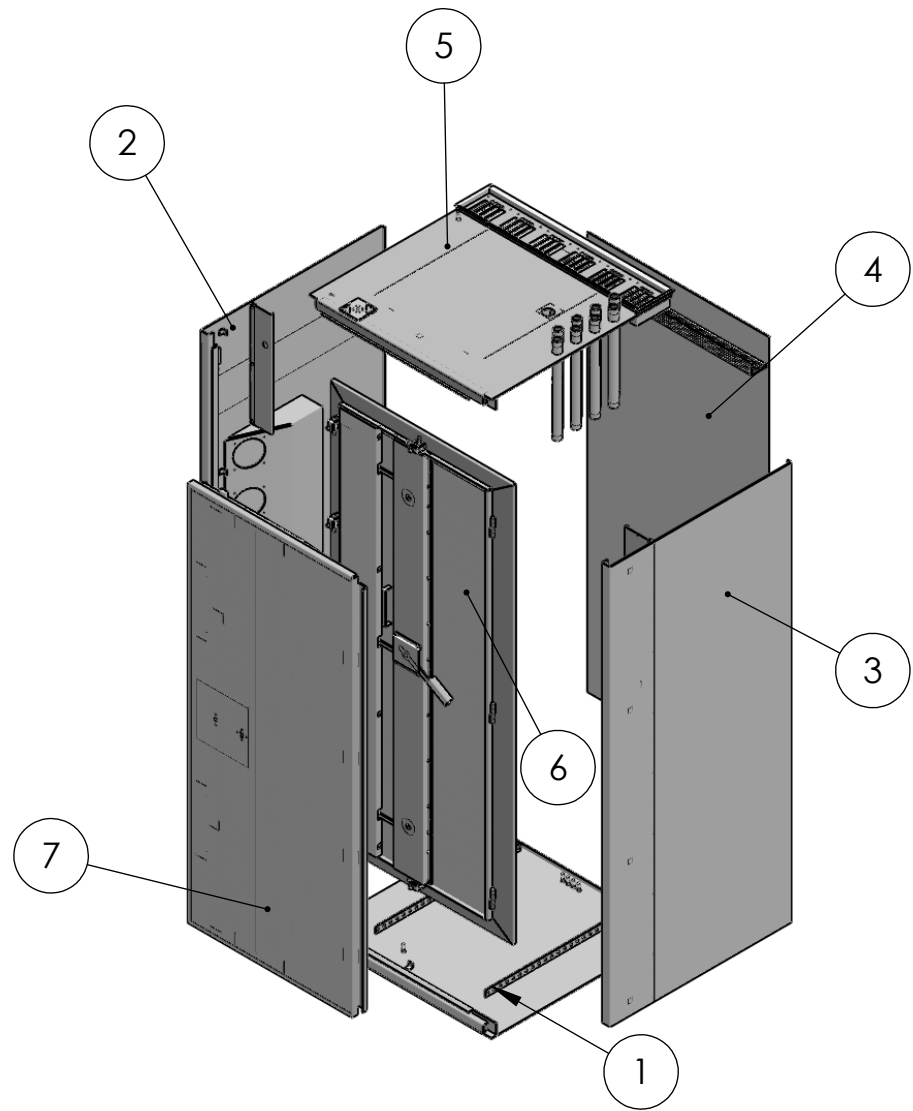
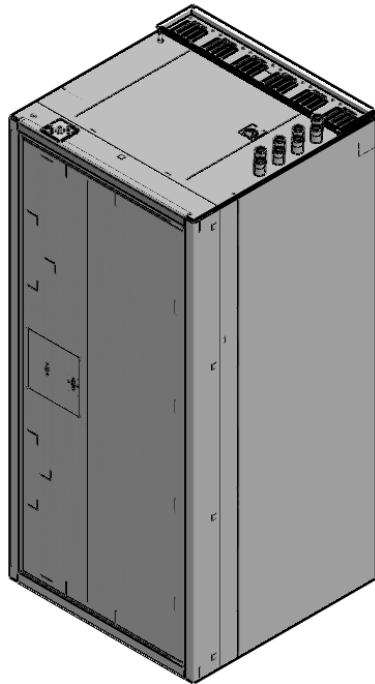
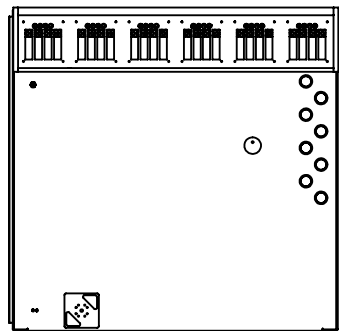
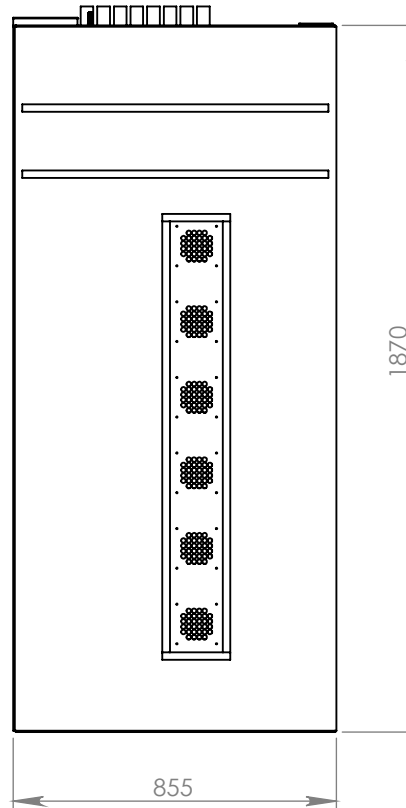
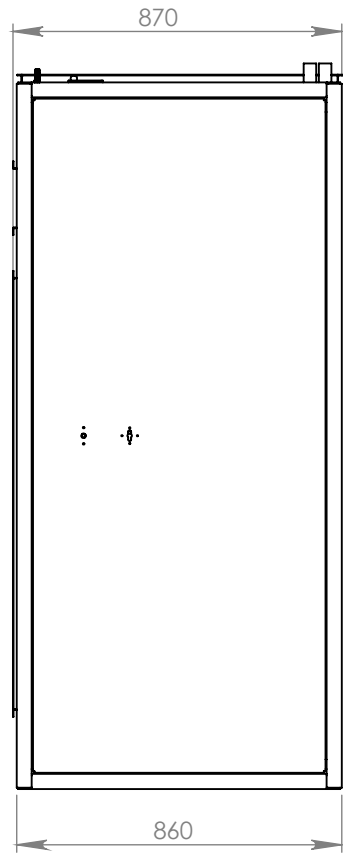


Detalj nr	Ritning nr	Ant.
1	RS2008-5	1
2	RS2008-6	1
3	RS2008-7	1
4	RS2-3	1
5	RS2008-4	1
6	RS2-2	1
7	RS2-1-1	1



PROPRIETARY AND CONFIDENTIAL
 THE INFORMATION CONTAINED IN THIS DRAWING IS THE SOLE PROPERTY OF SARHOLMS PLÅTDETALJER AB. ANY REPRODUCTION IN PART OR AS A WHOLE WITHOUT THE WRITTEN PERMISSION OF SARHOLMS PLÅTDETALJER AB IS PROHIBITED.

Om ej annat anges:	Namn	Datum	Artikelnamn:	
DIMENSIONER ANGIVNA I MM	Ritad av	L.Å	RS 2008	
	Godkänd av		SIZE	Ritn. Nr.
MATERIAL	Kommentar:		A	RS 2008
YTA			SKALA: 1:25	VIKT g: 390847.43
SKALA EJ RITNING			Sida 1 av 2	



PROPRIETARY AND CONFIDENTIAL
 THE INFORMATION CONTAINED IN THIS DRAWING IS THE SOLE PROPERTY OF SARHOLMS PLÅTDETALJER AB. ANY REPRODUCTION IN PART OR AS A WHOLE WITHOUT THE WRITTEN PERMISSION OF SARHOLMS PLÅTDETALJER AB IS PROHIBITED.

Om ej annat anges:		Namn	Datum	Artikelnamn:	
DIMENSIONER ANGIVNA I MM	Ritad av	L.Å	2017-01-09	RS 2008	
	Godkänd av			SIZE	Ritn. Nr.
MATERIAL	Kommentar:			A	RS 2008
YTA				SKALA: 1:20	VIKT g: 390847.43
SKALA EJ RITNING					Sida 2 av 2