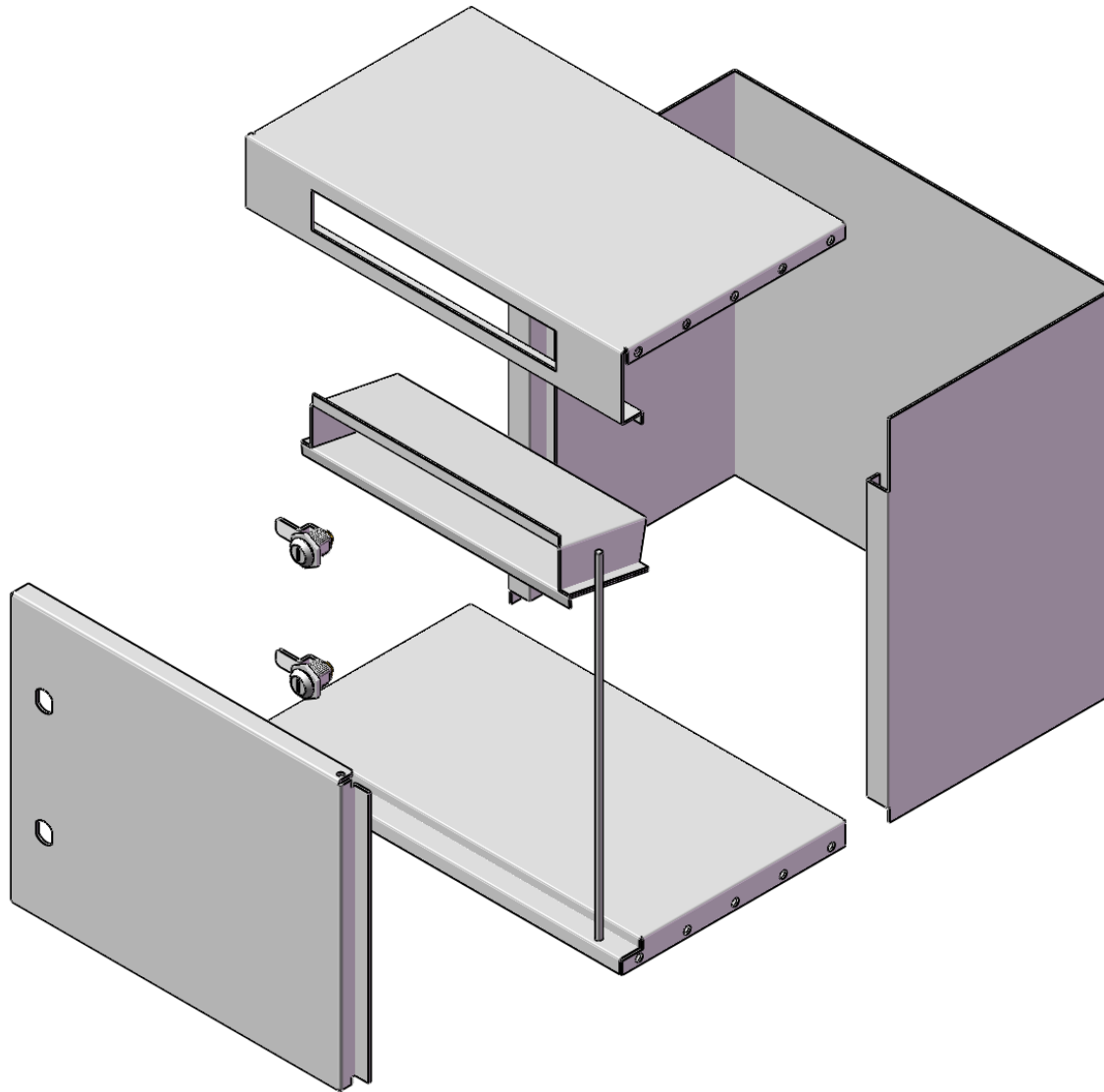



Tolerans om ej annat anges:	SS-ISO 2768-1 medel	Namn	Datum	Artikelnamn:	
DIMENSIONER ANGIVNA I MM	Ritad av		2018-05-17		
	Godkänd av				
	Kommentar:				
MATERIAL	Material <not specified>			SIZE	Ritn. Nr.
YTA				A	Deponeringsskåp
				SKALA: 1:6	VIKT g: 15608.53
					Sida 1 av 2

PROPRIETARY AND CONFIDENTIAL
 THE INFORMATION CONTAINED IN THIS DRAWING IS THE SOLE PROPERTY OF SARHOLMS PLÅTDETALJER AB. ANY REPRODUCTION IN PART OR AS A WHOLE WITHOUT THE WRITTEN PERMISSION OF SARHOLMS PLÅTDETALJER AB IS PROHIBITED.





Tolerans om ej annat anges:	SS-ISO 2768-1 medel	Namn	Datum	Artikelnamn:	
DIMENSIONER ANGIVNA I MM	Ritad av		2018-05-17		
	Godkänd av				
	Kommentar:				
MATERIAL	Material <not specified>			SIZE	Ritn. Nr.
YTA				A	Deponeringsskåp
	SKALA EJ RITNING			SKALA: 1:6	VIKT g: 15608.53
					Sida 2 av 2

PROPRIETARY AND CONFIDENTIAL
 THE INFORMATION CONTAINED IN THIS DRAWING IS THE SOLE PROPERTY OF SARHOLMS PLÅTDETALJER AB. ANY REPRODUCTION IN PART OR AS A WHOLE WITHOUT THE WRITTEN PERMISSION OF SARHOLMS PLÅTDETALJER AB IS PROHIBITED.