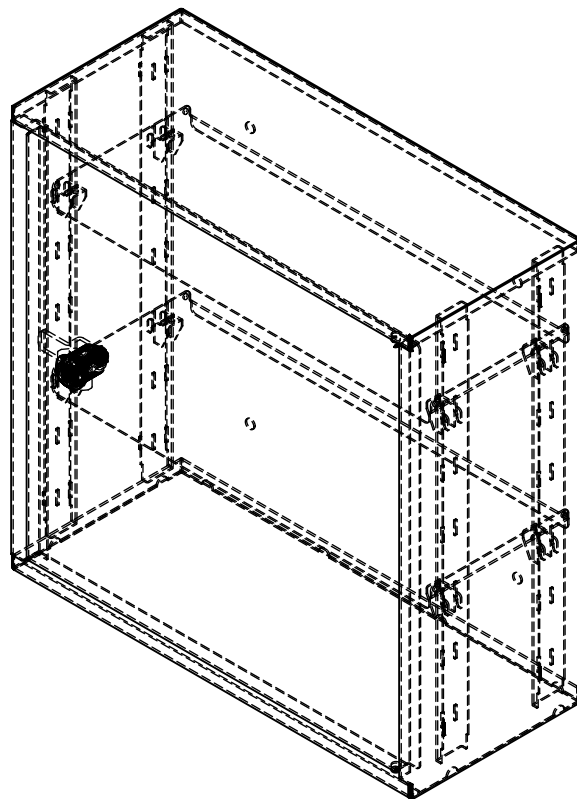


PROPRIETARY AND CONFIDENTIAL
 THE INFORMATION CONTAINED IN THIS DRAWING IS THE SOLE PROPERTY OF SARHOLMS PLÅTDETALJER AB. ANY REPRODUCTION IN PART OR AS A WHOLE WITHOUT THE WRITTEN PERMISSION OF SARHOLMS PLÅTDETALJER AB IS PROHIBITED.

Tolerans om annat ej anges:	SS-ISO 2768-1 Medel	Namn	Datum	Artikelnamn:	
DIMENSIONER ANGIVNA I MM	Ritad av	L.Å	2018-05-17	1601	
	Godkänd av			SIZE	Ritn. Nr.
MATERIAL	Kommentar:			A	1601
YTA				SKALA: 1:5	VIKT g: 7188.65
SKALA EJ RITNING					Sida 1 av 2



PROPRIETARY AND CONFIDENTIAL
 THE INFORMATION CONTAINED IN THIS DRAWING IS THE SOLE PROPERTY OF SARHOLMS PLÅTDETALJER AB. ANY REPRODUCTION IN PART OR AS A WHOLE WITHOUT THE WRITTEN PERMISSION OF SARHOLMS PLÅTDETALJER AB IS PROHIBITED.

Tolerans om ej annat anges:	SS-ISO 2768-1 medel	Namn	Datum	Artikelnamn:	
DIMENSIONER ANGIVNA I MM	Ritad av	L.Å	2018-05-17	1601	
	Godkänd av			REV	
MATERIAL	Kommentar:			SIZE	Ritn. Nr.
YTA				A	1601
SKALA EJ RITNING				SKALA: 1:5	VIKT g: 7188.65